

# MicroZoid 取扱説明書

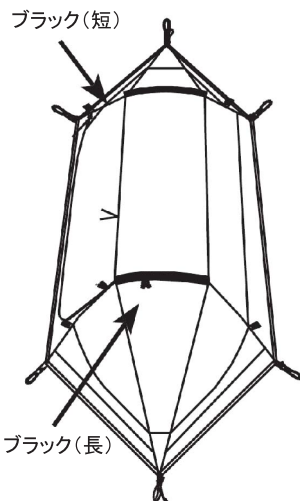
ご使用前に必ずこの取扱説明書をお読み下さい。

## パッケージ内容

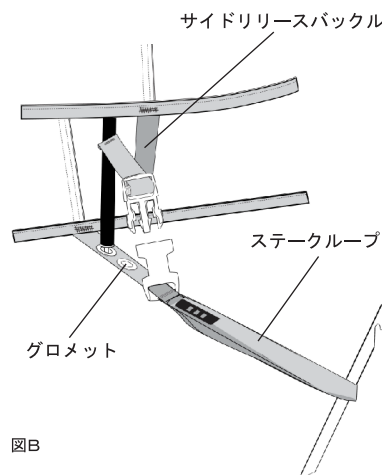
テント本体 × 1  
 レインフライ × 1  
 ポール × 2 (BK長 ×、BK短 × 1)  
 ポールリペアスリーブ × 1  
 ニードルステイク × 8  
 ガイコード × 3  
 コードテンショナー × 3  
 設営を行う前に上記のパーツが揃っている事を確認してください。



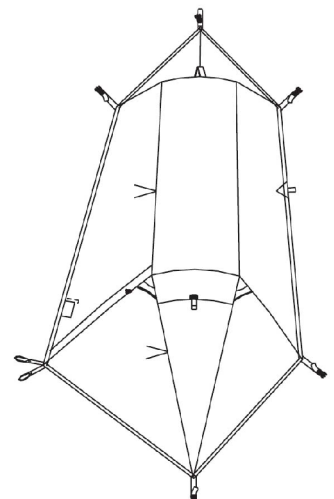
1. 設営場所は水はけが良く、石や木の根など突起物のない平らな地面を選んで下さい。
2. フロアを地面に向けてテント本体を広げて下さい。(図A)
3. ポールを広げ、1セッションずつ組み立てて下さい。
4. テント本体端の幅の広い側のポールスリーブに長いポールを通して下さい。幅の狭い側のポールポールスリーブに短いポールを通して下さい。(図A)
5. ポールの末端をステークループのグロメットに差し込んで下さい。(図B) テントのクリップをポールに掛けて下さい。
6. フロアの張りが均一になるように、各ステークループをペグ留めして下さい。(図A, B)
7. レインフライをテントの本体に被せ、ステークループのサイドリリースバックルを留めて下さい。(図B)
8. レインフライの出入り口を閉め、ペグ留めして下さい。(図C) レインフライの張りが均一になるように、サイドリリースバックルのストラップを引いて下さい。



図A



図B



図C